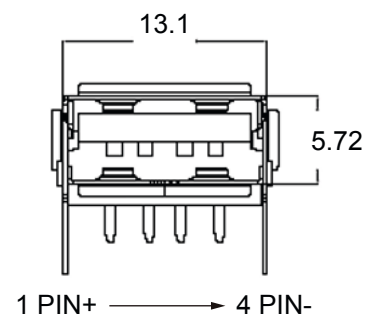
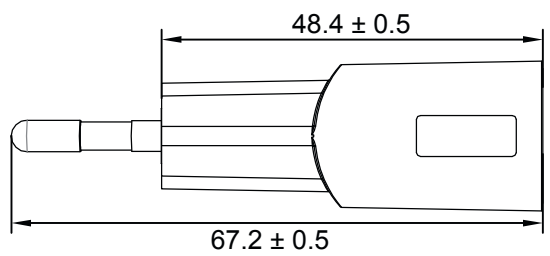
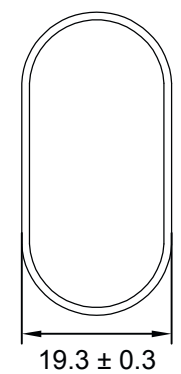
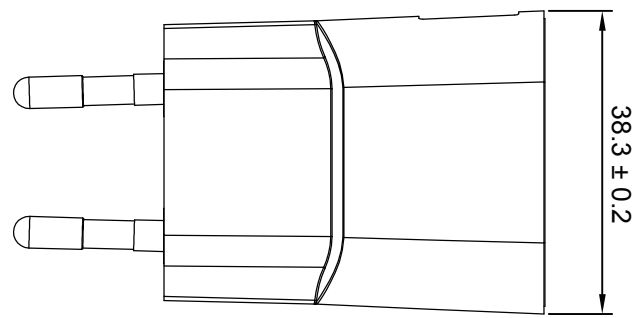
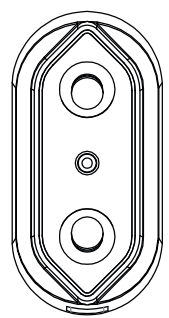


Art.-Nr. / Item No.	Farbe / Colour
45294	schwarz / black
45295	weiß / white



Apple Lightning Ladeset 1 A

- Set aus Ladegerät und Apple Lightning Kabel

Ladegerät

Anschlüsse: Eurostecker (Typ C, CEE 7/16), USB 2.0-Buchse (Typ A)
Eingang: 100-240 V ~, 50/60 Hz, 0,3 A
Ausgang: 5,0 V ===, 1,0 A, 5,0 W max.
Ø Effizienz im Betrieb: 74,5 %
Effizienz bei geringer Last (10 %): 67,9 %
Leistungsaufnahme bei Nulllast: 0,03 W
Gewicht: 26 g

Kabel

Anschlüsse: USB 2.0-Stecker (Typ A), Apple Lightning Stecker
Max. Datenübertragungsrate: 480 Mbit/s
Kabellänge: 1 m
Gewicht: 19 g

Apple Lightning charger set 1 A

- Set with charger and Apple Lightning cable

Charger

Connectors: Euro plug (Typ C, CEE 7/16), USB 2.0 jack (type A)
Input: 100-240 V ~, 50/60 Hz, 0.3 A
Output: 5.0 V ===, 1.0 A, 5.0 W max.
Ø Active efficiency: 74.5 %
Efficiency at low load (10 %): 67.9 %
Power consumption at no load: 0.03 W
Weight: 26 g

Cable

Connectors: USB 2.0 plug (type A), Apple Lightning plug
Max. Data transmission rate: 480 Mbit/s
Cable length: 1 m
Weight: 19 g



Änderungen

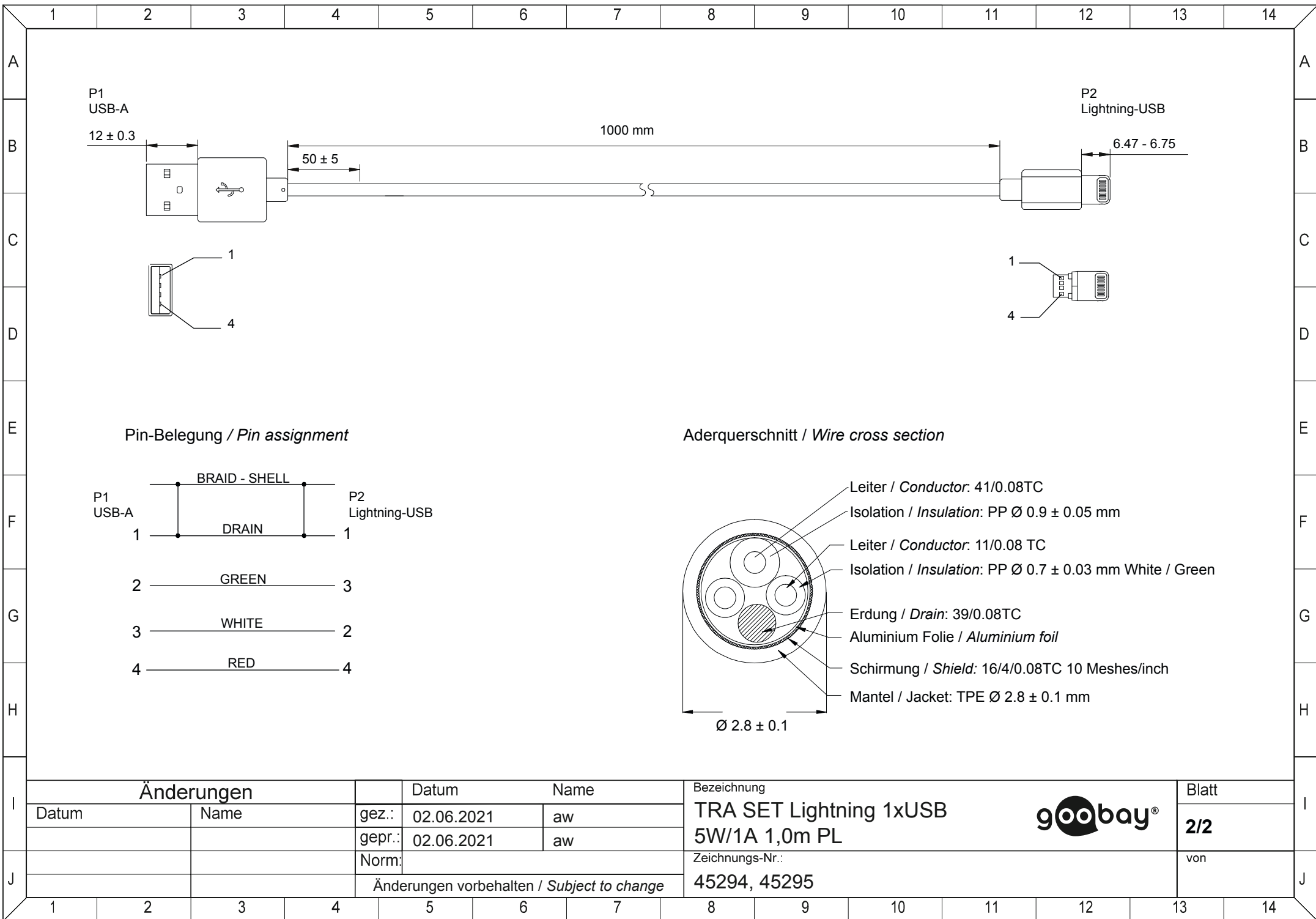
Datum	Name	gez.:	Datum	Name
		gez.:	02.06.2021	aw
		gepr.:	02.06.2021	aw
		Norm:		
Änderungen vorbehalten / Subject to change				

Bezeichnung
**TRA SET Lightning 1xUSB
 5W/1A 1,0m PL**

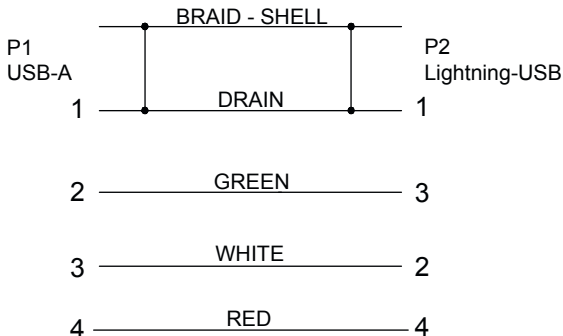


Zeichnungs-Nr.:
45294, 45295

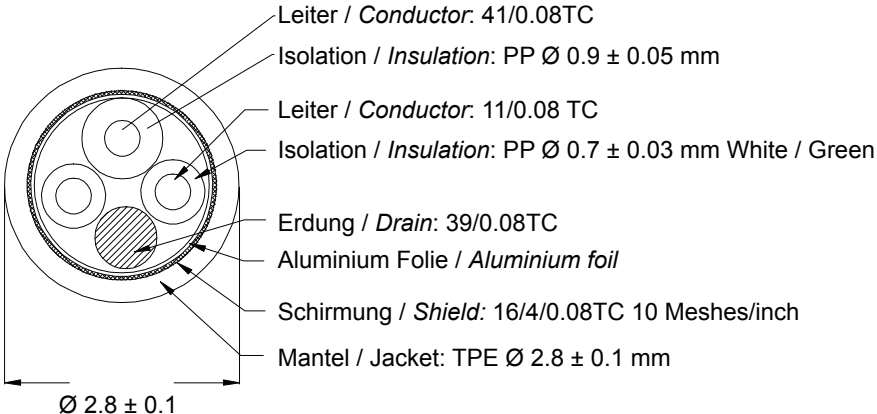
Blatt
1/2



Pin-Belegung / Pin assignment



Aderquerschnitt / Wire cross section



Änderungen

Änderungen		Datum	Name	Bezeichnung	Blatt
Datum	Name	gez.: 02.06.2021	aw	TRA SET Lightning 1xUSB 5W/1A 1,0m PL	2/2
		gepr.: 02.06.2021	aw		
		Norm:		Zeichnungs-Nr.:	von
Änderungen vorbehalten / Subject to change				45294, 45295	

