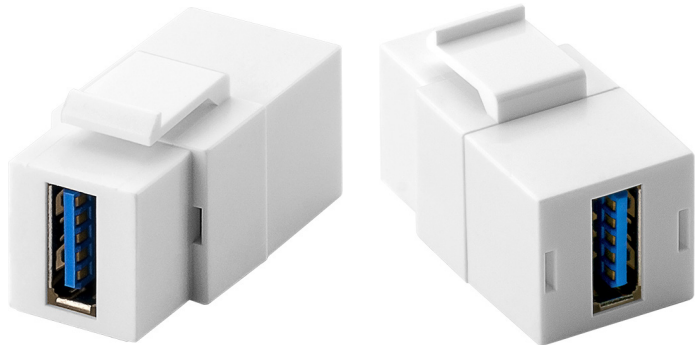
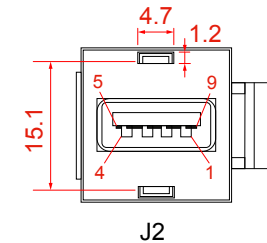
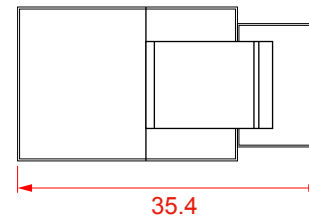
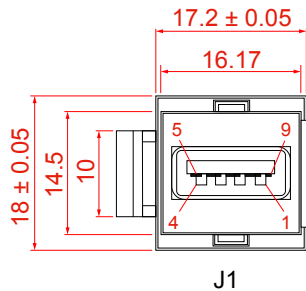
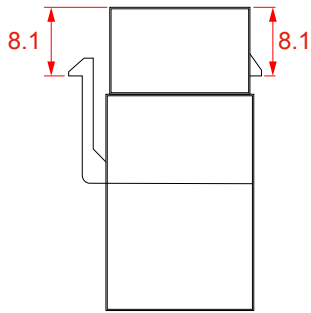
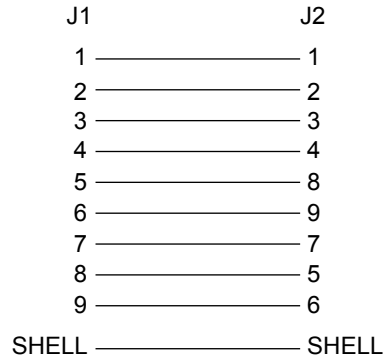


Anschlussdiagramm / Wiring diagram



Keystone Modul USB

- zum Einbau in Keystone Patchpanel, Dosen und Gehäusen usw.
- Kunststoffgehäuse

- Anschlüsse: 2x USB 3.0-Buchse (Typ A)
- Material Gehäuse: ABS
- Gewicht: 6,3 g
- Konformität: RoHS

KeyStone USB module

- for installation in the KeyStone patch panels, wall sockets, housing and so on
- plastic housing

- Connectors: 2x USB 3.0 socket (type A)
- Material housing: ABS
- Weight: 6.3 g
- Conformity: RoHS

Änderungen

Datum	Name	gez.:	Datum	Name
		gez.:	20.01.2021	aw
		gepr.:	20.01.2021	aw
		Norm:		
Änderungen vorbehalten / Subject to change				

Bezeichnung
NET Keystone USB
2x USB 3.0 A female
 Zeichnungs-Nr.:
79927



Blatt
1/1
 von