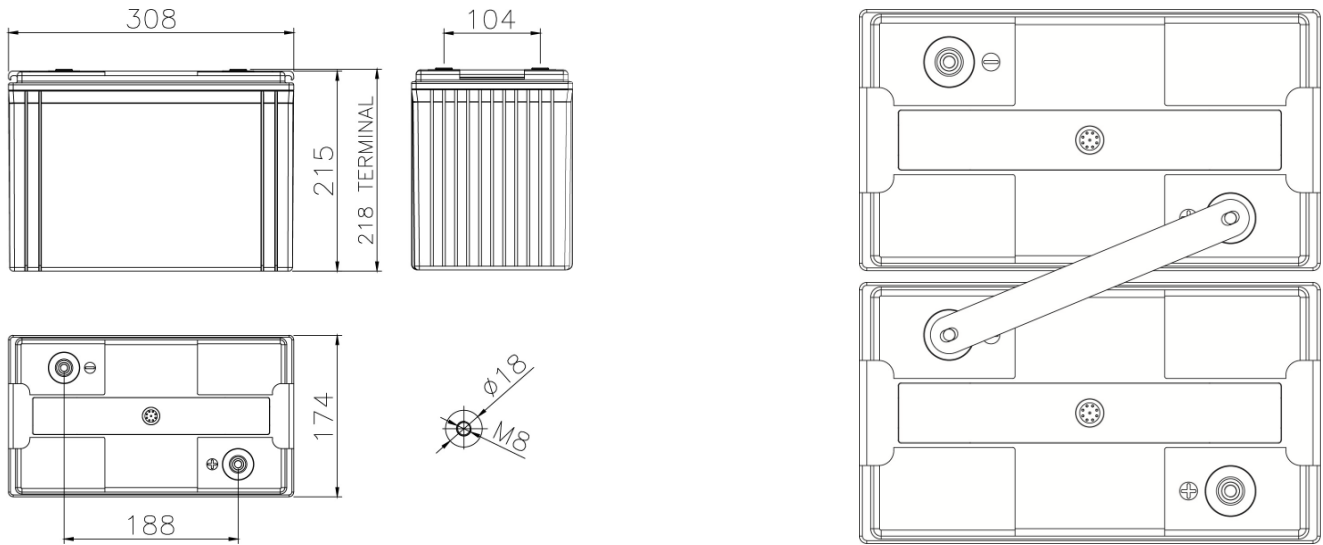


TECHNICAL DATA

Voltage	6.00 V
Performance	180Ah C10 1.80V/cell 20°C
Float Voltage	2.27V/cell at 20°C
Connection torque	10 - 12 Nm
Max Charge Current	45.00 A
Weight (Typical)	29.8 KG



ELECTRICAL PERFORMANCES - Including Fiamm connection voltage drop

Constant Current Discharge Table [A] at 20°C

V / cell	5 min	10 min	15 min	30 min	45 min	1 h	2 h	3 h	4 h	5 h	6 h	8 h	10 h
1,60	566	432	354	221	160	128	73,4	52,2	40,4	33,3	28,3	22,2	18,4
1,65	556	426	350	219	158	126	72,6	51,7	40,2	33,2	28,2	22,1	18,4
1,67	551	423	347	218	158	126	72,1	51,5	40,1	33,1	28,1	22,1	18,3
1,70	546	420	346	217	157	125	71,7	51,3	40,0	33,0	28,1	22,1	18,3
1,75	516	408	338	212	154	122	70,0	50,3	39,6	32,7	27,9	22,0	18,2
1,80	471	384	322	203	148	117	66,6	48,5	38,7	32,1	27,5	21,8	18,0
1,85	369	314	265	174	131	107	62,8	45,7	35,6	30,0	26,4	20,9	17,5
1,90	312	276	236	158	121	99,1	58,3	42,3	33,4	28,0	24,4	19,4	16,2

Constant Power Discharge Table [W/cell] at 25°C

V / cell	5 min	10 min	15 min	30 min	45 min	1 h	2 h	3 h	4 h	5 h	6 h	8 h	10 h
1,60	1022	798	659	421	307	247	144	101	78,6	65,0	55,3	43,5	36,2
1,65	1021	796	659	421	307	247	143	101	78,5	65,0	55,4	43,5	36,2
1,67	1018	795	659	421	307	247	143	101	78,6	65,1	55,4	43,6	36,2
1,70	1015	794	659	421	307	247	143	101	78,7	65,1	55,5	43,6	36,2
1,75	986	791	658	419	306	244	141	99,5	78,4	64,9	55,4	43,7	36,2
1,80	918	757	640	408	298	237	135	96,9	77,5	64,4	55,3	43,8	36,2
1,85	733	630	536	353	268	218	129	92,5	72,2	60,9	53,6	42,4	35,5
1,90	627	559	482	323	250	204	121	86,1	68,1	57,2	49,9	39,6	33,2