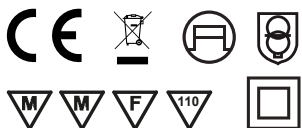
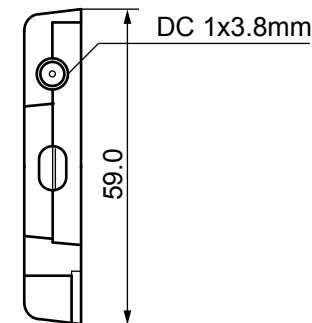
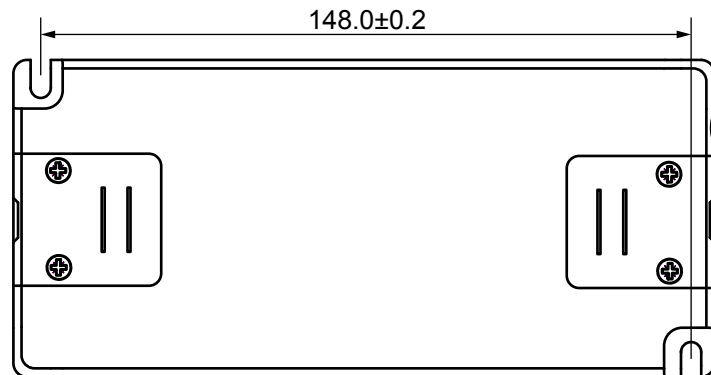


1 2 3 4 5 6 7 8 9 10 11 12 13 14

A



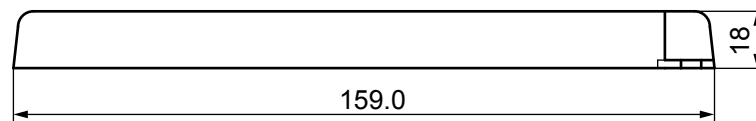
SELV



B

C

D



E

F



G

H

LED-Transformator
 DC-Betrieb 24 Volt 0,5 - 30 Watt
 - Eingangsspannung: 200-240V~
 - Ausgangsspannung: 24V DC
 - Leistung: 0,5-30W
 - Schutzart: IP20
 - Standby Energieverbrauch: 0,5W
 - Kabel PRI/SEC: H03VVH2-F 2x0,75mm²
 - Ausgangsstrom: konstant (CC)
 - SELV (Schutzkleinspannung)
 - unabhängiger und kurzschlussfester
 Sicherheitstransformator
 - Temperatursicherung: 110°C
 - max. zulässige Umgebungstemperatur ta: 45°C
 - max. zulässige Gehäusetemperatur tc: 85°C
 - Gewicht: 157g
 - RoHS-konform

LED- transformer
DC operation 24 Volt 0.5 - 30 Watts
 - *Input voltage: 200-240V~*
 - *Output voltage: 24V DC*
 - *Power: 0-6W*
 - *Protection level: IP20*
 - *Standby Energy consumption: 0.5W*
 - *Cable PRI/SEC: H03VVH2-F 2x0.75mm²*
 - *Output current: constant (CC)*
 - *SELV (Protective low voltage)*
 - *Independend and short-circuit proof*
safety transformer
 - *Temperature fuse: 110°C*
 - *max. permitted environment temperature ta: 45°C*
 - *max. permitted housing temperature tc: 85°C*
 - *Weight: 157g*
 - *RoHS compliant*

I

Änderungen

Datum	Name	gez.:	Datum	Name
		gez.:	14.04.2014	tf
		gepr.:	14.04.2014	tf
		Norm:		
Änderungen vorbehalten / Subject to change				

Bezeichnung

SET 24-30 LED slim



Blatt

Zeichnungs-Nr.:

60606

von

J

1 2 3 4 5 6 7 8 9 10 11 12 13 14