

1 2 3 4 5 6 7 8 9 10 11 12 13 14

A

B

C

D

E

F

G

H

I

J

A

B

C

D

E

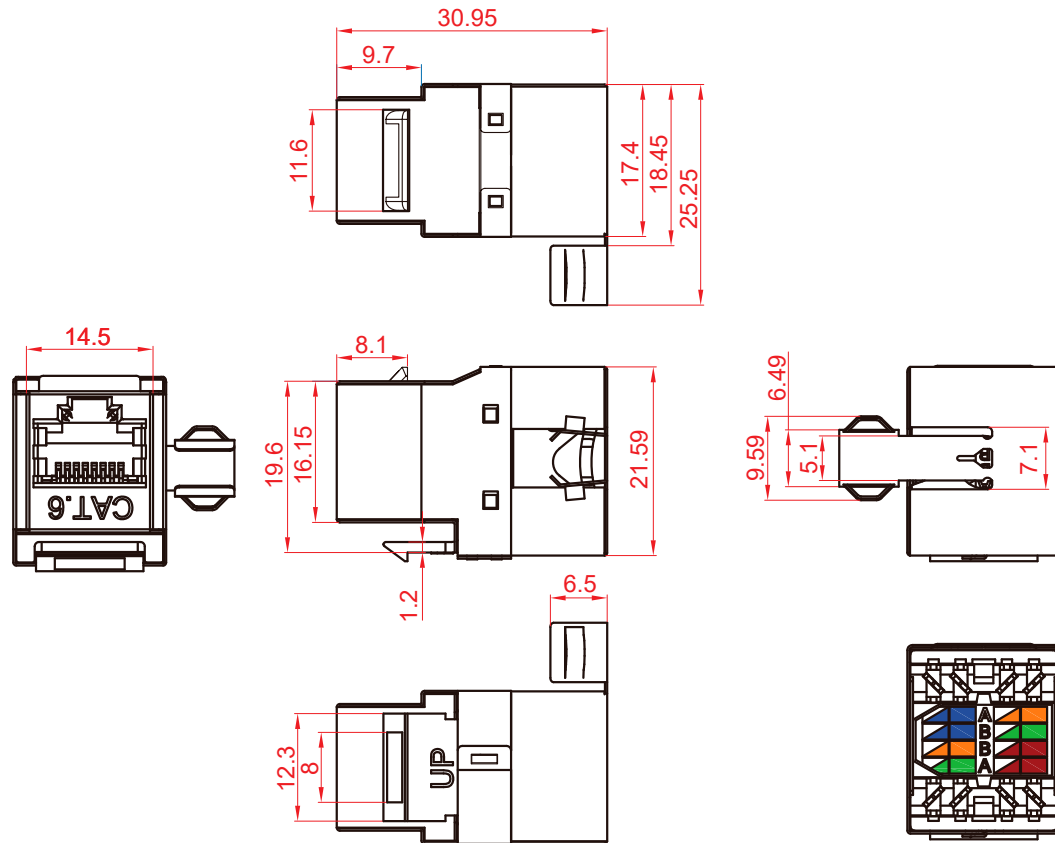
F

G

H

I

J



### Keystone Modul RJ45 CAT 6, STP

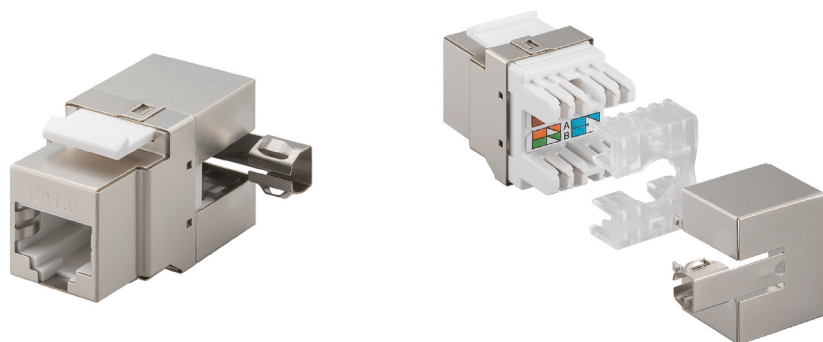
- zum Einbau in Modular-Verteilerfelder bis 24 Port und Anschlussdosen
- Anschlüsse sind TIA 568A/B farbkodiert
- geeignet für Power over Ethernet (PoE+) gemäß IEEE 802.3 at
- 17,4 mm Breite, 90° gewinkelter Ausgang

Anschlüsse:	RJ45-Buchse (8P8C), Klemmleiste für LSA Montage (werkzeugfrei) Metall, PC
Material Gehäuse:	
Material Kontakte	
RJ45:	Phosphor-Bronze (Stamp Pin T = 0,35 mm)
Schneidklemme:	Phosphor-Bronze, vernickelt (T = 0,5 mm)
Material Schirmung:	Messing, vernickelt (T = 0,25 mm)
Material Einsatz:	ABS
Material Leiterplatte:	FR-4 (T = 1.6 mm)
Schirmungsklasse:	STP
Spezifikation:	CAT 6
Max. Bandbreite:	250 MHz
Kontaktwiderstand:	20 MΩ max.
Isolationswiderstand:	100 MΩ min. @ 500 V ===
Spannungsfestigkeit:	750 V ~ RMS 60 Hz, 1 min
Nennspannung:	125 V ~ RMS
Nennstrom:	1.5 A
Dauerhaftigkeit Steckverbindung:	RJ45 750x min., Schneidklemme 200x min.
AWG:	22 - 24
Lagertemperatur:	-40°C bis +70°C
Betriebstemperatur:	-10°C bis +60°C

### Keystone module RJ45 CAT 6, STP

- can be mounted in Keystone panels up to 24 ports or wall outlets
- connectors have TIA 568A/B colour code
- suitable for Power over Ethernet (PoE) according to IEEE 802.3 af
- 17.4 mm width, 90° angled output

Connectors:	RJ45 female (8P8C), Terminal strip for IDC connectors (toolless) Metal, PC
Material housing:	
Material contacts:	
RJ45:	Phosphor bronze (stamp pin T = 0.35 mm)
IDC connector:	Phosphor bronze, nickel-plated (T = 0.5 mm)
Material shielding:	Brass, nickel plated
Material insert:	ABS
Material PCB:	FR-4 (T = 1.6)
Shielding class:	STP
Specification:	CAT 6
Max. bandwidth:	250 MHz
Contact resistance:	20 MΩ max.
Insulation resistance:	100 MΩ min. @ 500 V ===
Dielectric strength:	750 V ~ RMS 60 Hz, 1 min
Rated voltage:	125 V ~ RMS
Rated current:	1.5 A
Durability:	RJ45 750x min., IDC connector 200x min.
AWG:	22 - 24
Storage temperature:	-40°C to +70°C
Operating temperature:	-10°C to +60°C



### Änderungen

Datum	Name	gez.:	Datum	Name
			13.01.2022	ir
			13.01.2022	aw
		Norm:		
Änderungen vorbehalten / Subject to change				

Bezeichnung  
**NET Keystone CAT 6 STP**  
**LSA 90° output**



Blatt  
**1/1**

Zeichnungs-Nr.:  
**95901**

von

1 2 3 4 5 6 7 8 9 10 11 12 13 14