

1 Sicherheitshinweise

1.1 Allgemein

- Betriebsanleitung vollständig und sorgfältig vor Gebrauch lesen. *Sie ist Bestandteil des Produktes und enthält wichtige Hinweise zum korrekten Gebrauch.*
- Betriebsanleitung aufbewahren. *Sie muss bei Unsicherheiten und Weitergabe des Produktes verfügbar sein.*



Stromschlaggefahr

- Gehäuse nicht öffnen.
- Spannungsfrei nur bei gezogenem Stecker.
- Nicht hintereinander stecken.
- Nicht abgedeckt betreiben.
- Netzkabel nicht knicken und dehnen.
- Im Betrieb nicht unbeaufsichtigt lassen.
- Anschlüsse und Schaltkreise nicht kurzschließen.
- Nur an gut zugänglichen Steckdosen verwenden.
- Im Notfall, nach Gebrauch und bei Gewitter Netzstecker direkt am Steckergehäuse ziehen!



Stolpergefahr

- Verpackung, Kleinteile und Dämmmaterial gegen unbeabsichtigte Benutzung sichern.
- Kabel sicher verlegen.

- Installations-, Demontage-, Wartungs- und Reparaturarbeiten nur von ausgebildetem Elektro-Fachpersonal ausführen lassen.
- Technische Daten von Produkt, Stromnetz und Peripheriegeräten vergleichen.

Diese müssen identisch sein.

- Defekte Produkte nicht selbst reparieren, sondern an den Händler oder Hersteller wenden.
- Produkt und Zubehör nicht modifizieren oder demontieren.
- Belastungen, wie Hitze und Kälte, Nässe und direkte Sonneneinstrahlung sowie Vibrationen und mechanischen Druck vermeiden.
- Nicht in explosionsgefährdeter Umgebung betreiben.

2 Beschreibung und Funktion

2.1 Beschreibung

Das Produkt ist eine 4-fach Gartensteckdose zur Steckmontage mit staub- und spritzwassergeschützten Schutzkontaktsteckdosen.

- Doppelsteckdose mit praktischen Klappdeckeln zum Schutz robust und spritzwassergeschützt gemäß Schutzklasse IP 44
- Befestigung im Erdreich durch Bodendübel
- inklusive 2 m Netzkabel zur Stromversorgung

2.2 Lieferumfang

4-fach-Gartensteckdose, Betriebsanleitung

2.3 Bedienelemente und Teile

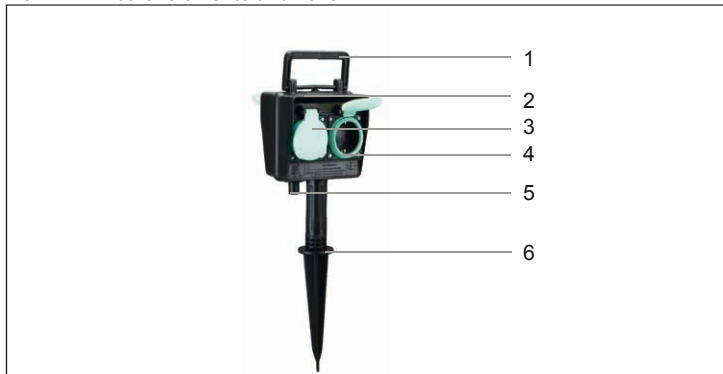


Fig.1: Bedienelemente und Teile

- 1 Tragegriff
- 2 Gehäuse
- 3 Abdeckkappe (IP 44-Schutz nur im geschlossenen Zustand)
- 4 Schutzkontaktsteckdose (4x)
- 5 Netzkabel
- 6 Bodendübel

3 Bestimmungsgemäßer Gebrauch

IP44 Eine andere Verwendung als in Kapitel Beschreibung und Funktion beschrieben, ist nicht zugelassen. Dieses Produkt ist gegen Spritzwasser und Berührung durch Fremdkörper von Ø1 mm geschützt. Das Nichtbeachten und Nichteinhalten dieser Bestimmungen und der Sicherheitshinweise kann zu schweren Unfällen und Schäden an Personen und Sachen führen.

4 Montage und Vorbereitung

1. Vergleichen Sie die technischen Daten von Produkt, Stromnetz und Peripheriegeräten. *Diese müssen identisch sein.*
2. Kontrollieren Sie den Lieferumfang auf Vollständigkeit und Unversehrtheit prüfen.
3. Schrauben Sie den Bodendübel in die Unterseite der 4-fach-Gartensteckdose.
4. Wählen Sie einen geeigneten Montageort, der ausreichend Standfestigkeit bietet und keine Stolpergefahr birgt.
5. Stecken Sie das Netzkabel in eine mindestens spritzwassergeschützte Schutzkontaktsteckdose.
6. Schließen Sie bis zu 4 Geräte an die 4-fach Gartensteckdose an. *Der Spritzwasserschutz ist nur bei nicht angeschlossenen Geräten und geschlossener Abdeckkappe gewährleistet.*

Bei eingesteckten Geräten ist der Feuchtigkeitsschutz nur gegeben, wenn dichtende Netzstecker verwendet werden.

5 Bedienen

Es sind keine Bedienelemente während des Betriebs zu bedienen.

6 Technische Daten

Gehäuse	Kunststoff; schwarz	
Nennspannung	250 V~, 50 Hz	
Max. zulässige Last	16 A	
Schutzklasse	1	
Schutzart	IP44	
Netzkabel	H07RN-F 3G 1.5 mm ²	
Netzkabellänge	2 m	
Maße	Steckdose: 200 x 123 x 102 mm Bodendübel: 200 x Ø50 mm	
Gewicht	720 g	
Betriebstemperatur	-15 °C~+70 °C	
Farbe	55943: grün	76778: schwarz

Tab.1: Technische Daten

7 Wartung, Pflege, Lagerung und Transport

Die Produkte sind wartungsfrei.

ACHTUNG

Sachschäden

- Nur ein trockenes und weiches Tuch zum Reinigen verwenden.
- Keine Reinigungsmittel und Chemikalien verwenden.
- Kühl und trocken lagern.
- Originalverpackung für den Transport aufheben und verwenden.

8 Haftungshinweis

Druckfehler und Änderungen an Produkt, Verpackung oder Produktdokumentation behalten wir uns vor.

- Beachten Sie unsere Garantiebedingungen. Diese können Sie in aktueller Form unter den genannten Kontaktdaten anfragen.

9 Entsorgungshinweise



Elektrische und elektronische Geräte dürfen nach der europäischen WEEE Richtlinie nicht mit dem Hausmüll entsorgt werden. Deren Bestandteile müssen getrennt der Wiederverwertung oder Entsorgung zugeführt werden, weil giftige und gefährliche Bestandteile bei unsachgemäßer Entsorgung die Gesundheit und Umwelt nachhaltig schädigen können.

Sie sind als Verbraucher nach dem Elektroggesetz (ElektroG) verpflichtet, elektrische und elektronische Geräte am Ende ihrer Lebensdauer an den Hersteller, die Verkaufsstelle oder an dafür eingerichtete, öffentliche Sammelstellen kostenlos zurückzugeben. Einzelheiten dazu regelt das jeweilige Landesrecht. Das Symbol auf dem Produkt, der Betriebsanleitung oder/und der Verpackung weist auf diese Bestimmungen hin. Mit dieser Art der Stofftrennung, Verwertung und Entsorgung von Altgeräten leisten Sie einen wichtigen Beitrag zum Schutz unserer Umwelt.

WEEE Nr.: 82898622

10 EU-Konformitätserklärung

Mit dem CE Zeichen erklärt Goobay®, eine registrierte Handelsmarke der Wentronic GmbH, dass das Produkt die grundlegenden Anforderungen und Richtlinien der europäischen Bestimmungen erfüllt.

1 Safety Instructions

1.1 General

- Read the user manual completely and carefully before use.
 - *It is part of the product and contains important information for correct use.*
 - Keep this user manual.
- It must be available for uncertainties and passing the product.*



Risk of electric shock

- Do not open the housing.
- Voltage-free only with pulled plug.
- Do not plug in a row.
- Do not cover the product.
- Do not kink or stretch the power cord.
- Do not leave unattended during operation.
- Do not short circuit connections or circuits.
- Use only on accessible sockets.
- In case of emergency, during thunderstorms and after use, pull the product on its plug housing!

Tripping hazard

- Secure packaging, small parts and insulation against accidental use.
- Lay cables safely.



- Only let a trained electrical engineer do installation, disassembling, maintenance and repairing work.
 - Compare the specifications of product, power supply and peripherals.
- These must be identical.*
- Do not repair defective products by yourself, but contact the dealer or producer.
 - Do not modify or alter product nor accessories.
 - Avoid stresses such as heat and cold, moisture and direct sunlight, vibration and mechanical pressure.
 - Do not operate in an explosive environment.

2 Description and Function

2.1 Description

The product is a 4-way garden outlet for plug-in installation with dust and splash-proof protective contact sockets.

- Double socket with practical hinged lid for protection
- Robust and splash-proof according to protection class IP44
- Fastening in the soil by means of floor anchors
- Including 2 m power cable for power supply

2.2 Scope of delivery

4-way garden outlet, user manual

2.3 Operating elements and parts

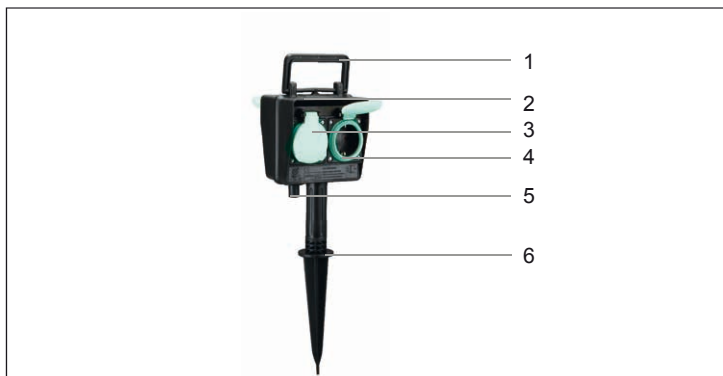


Fig.2: Operating elements and parts

- | | |
|---|---|
| 1 | Carrying handle |
| 2 | Housing |
| 3 | Cover cap (IP 44 protection only in closed condition) |
| 4 | Protective contact socket (4x) |
| 5 | Power cord |
| 6 | Floor dowel |

3 Intended Use

IP44 We do not permit using the device in other ways like described in chapter Description and Function. This product is protected against splash and contact with foreign objects of Ø1 mm. Not attending to these regulations and safety instructions might cause fatal accidents, injuries, and damages to persons and property.

4 Mounting and preparing

1. Compare the specifications of all used devices to ensure compatibility.
These must be identical.
2. Check the scope of delivery for completeness and integrity.
3. Screw the ground anchor into the bottom side of the 4-way garden outlet.
4. Choose a suitable mounting location that provides sufficient stability and does not pose a risk of stumbling.
5. Plug the power plug into an at least splash-proof protective safety socket.
6. Connect up to 4 devices to the 4-way garden outlet.
The splash protection is only ensured when the devices are not connected and the cover cap is closed.
In the case of plugged-in devices, the moisture protection is only provided when sealing power plugs are used.

5 Operating

There are no operating elements to operate during use.

6 Specifications

Housing	Plastics; black	
Rated voltage	250 V~, 50 Hz	
Max. Permissible load	16 A	
Protection class	1	
Protection level	IP44	
Power cord	H07RN-F 3G 1.5 mm ²	
Network cable length	2 m	
Dimensions	Socket: 200 x 123 x 102 mm Floor dowel: 200 x Ø50 mm	
Weight	720 g	
Operating temperature	-15 °C~+70 °C	
Colour	55943: green	76778: black

Tab.2: Specifications

7 Maintenance and Cleaning

The products are maintenance-free.

NOTICE Material damage

- Clean only with a dry, soft cloth.
- Do not use cleaning agents and chemicals.
- Store cool and dry.
- Keep and use the original packaging for transport.

8 Liability notice

We reserve the right to printing errors and changes to product, packaging or product documentation.

- See our terms of warranty. These are available in their current form under the given contact details.

9 Disposal Notes



According to the European WEEE directive, electrical and electronic equipment must not be disposed with consumers waste. Its components must be recycled or disposed apart from each other. Otherwise contaminants and hazardous substances can pollute our environment.

As a consumer, you are committed by law to dispose electrical and electronic devices to the producer, the dealer, or public collecting points at the end of the devices lifetime for free. Particulars are regulated in national right. The symbol on the product, in the user's manual, or at the packaging alludes to these terms. With this kind of waste separation, application, and waste disposal of used devices you achieve an important share to environmental protection.

WEEE No: 82898622

10 EU Declaration of Conformity



With the CE sign, Goobay®, a registered trademark of the Wentronic GmbH ensures, that the product is conformed to the basic European standards and directives.

1 Consignes de sécurité

1.1 En général

- Lisez le présent mode d'emploi en entier et avec attention. *Il fait partie intégrante du produit et comprend d'importantes informations pour une bonne installation et une bonne utilisation.*
- Conservez soigneusement ce mode d'emploi.
- *Il doit être disponible à des incertitudes et transfert du produit.*



Risque de choc électrique

- Ne pas ouvrir le boîtier.
- Soulagement du stress que lorsque le bouchon.
- Ne restez pas coincé derrière l'autre.
- Pas dans le couvercle pour fonctionner.
- Le cordon d'alimentation Ne pas plier ou étirer.
- Pendant le fonctionnement, ne pas laisser sans surveillance.
- Branchez les connecteurs, et les circuits ne manquent pas.
- Utiliser uniquement sur l'accès aux prises électriques.
- En cas d'urgence la fiche secteur après utilisation et les orages tirent directement dans le boîtier du connecteur!



Risque de trébucher

- emballage, petites pièces et isolation protégées contre toute manipulation accidentelle.
- Fixez solidement le câble.

- Laissez l'entretien et les travaux de réparation porter uniquement par du personnel qualifié.
- Comparer les caractéristiques de tous les équipements à utiliser et pour assurer la compatibilité.
- En cas de questions, les défauts, les dommages mécaniques, des ingérences et d'autres problèmes, non récupérables par la documentation, contactez votre revendeur ou le producteur.
- Ne modifiez pas produit et les accessoires.
- Éviter des conditions extrêmes, telles que la chaleur extrême et froid, l'humidité et de la lumière directe du soleil, ainsi que microondes, des vibrations et de la pression mécanique.
- Ne pas utiliser dans un environnement explosif.

2 Description et fonctions

2.1 Description

Le produit est une prise de 4 yards pour l'assemblage de plug-in avec la poussière et les douilles de sécurité anti-éclaboussures.

- Sortie double avec la pratique des couvercles à charnières pour protéger
- Robuste et splashproof selon la classe de protection IP44
- La fixation dans le sol par des tirants d'ancrage
- Y compris le câble d'alimentation de 2 m pour l'alimentation

2.2 Contenu de la livraison

Prise de jardin de 4 prises, Mode d'emploi

2.3 Éléments de contrôle et parties

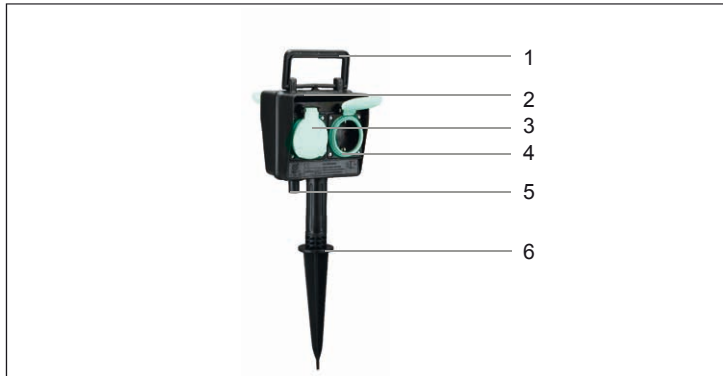


Fig.3: Éléments de contrôle et parties

- | | |
|---|--|
| 1 | Poignée |
| 2 | Logement |
| 3 | Capuchon (IP44 protection que lorsqu'il est fermé) |
| 4 | Prise de terre (4x) |
| 5 | Cordon d'alimentation |
| 6 | Ancrages au sol |

3 Utilisation prévue

IP44 Nous n'autorisons pas l'utilisation du dispositif d'une façon différente de celle décrite au chapitre Description et Fonctions. Ce produit est protégé contre les éclaboussures et le contact par des corps étrangers de Ø1 mm. Ne pas respecter ces instructions de sécurité et points de règlement est susceptible de provoquer des accidents mortels, blessures et dommages à la personne et à ses biens.

4 Assemblée et préparation

1. Comparer les spécifications du produit, l'électricité réseau et périphériques.

Celle-ci doit être le même.

2. Vérifiez le Check livraison est complète et l'intégrité.
3. Vissez les ancrages au sol dans la partie inférieure de la sortie de jardin de deux prises.
4. Sélectionnez un emplacement approprié qui offre une stabilité suffisante et éviter les ports de déclenchement.
5. Branchez le cordon d'alimentation dans un splash-moins serge protégée prise électrique.
6. Connectez jusqu'à 4 appareils à la sortie 4-cour.

La protection contre les éclaboussures est garantie uniquement lorsqu'ils ne sont pas connectés dispositifs et fermé bouchon. Lorsque les appareils ont été protection contre l'humidité branché est donnée que lorsque le bouchon de fermeture peut être utilisé.

5 Fonctionnement

Il n'y a pas d'éléments de commande à utiliser pendant le fonctionnement.

6 Spécifications

Logement	plastique; noir	
Tension nominale	250 V~, 50 Hz	
Charge max	16 A	
Classe de protection	1	
Niveau de protection	IP44	
Câble électrique	H07RN-F 3G 1.5 mm²	
Longueur de câble	2 m	
Dimensions	Prise du courant: 200 x 123 x 102 mm Douille: 200 x Ø50 mm	
Poids	720 g	
Température d'exploitation	-15 °C~+70 °C	
Couleur	55943: vert	76778: noir

Tab.3: Spécifications

7 Maintenance, Entretien, Stockage et Transport

Les produits sont sans entretien.

NOTE

Les dommages matériels

- Produit Nettoyez uniquement avec un chiffon doux et sec.
- Ne pas utiliser de produits chimiques et de nettoyage.
- Endroit frais et sec.
- Conserver et utiliser l'emballage d'origine pour le transport.

8 Clause de responsabilité

Nous nous réservons le droit des erreurs d'impression et des changements à produit, l'emballage ou de la documentation du produit.

- S'il vous plaît voir nos conditions de garantie. Ceux-ci sont maintenant disponibles dans leur forme actuelle, conformément aux coordonnées figurant.

9 Instructions pour l'élimination



Selon la directive européenne DEEE, la mise au rebut des appareils électriques et électroniques avec les déchets domestiques est strictement interdite. Leurs composants doivent être recyclés ou éliminés de façon séparée. Autrement les substances contaminées et dangereuses peuvent polluer notre environnement.

Vous, en tant que consommateur, êtes commis par la loi à la mise au rebut des appareils électriques et électroniques auprès du fabricant, du distributeur, ou des points publics de collecte à la fin de la durée de vie des dispositifs, et ce de façon gratuite. Les détails sont réglementés dans le droit national. Le symbole sur le produit, dans le manuel d'utilisation, ou sur l'emballage fait référence à ces termes. Avec ce genre de séparation des déchets, d'application et d'élimination des déchets d'appareils usagés, vous réalisez une part importante de la protection de l'environnement.

No DEEE : 82898622

10 UE Déclaration de conformité



En utilisant le marquage CE, Goobay®, nom commercial déposé de Wentronic GmbH, déclare que l'appareil est conforme aux conditions et directives de base de la réglementation européenne.

1 Indicazioni di sicurezza

1.1 Generalmente

- Leggere attentamente e completamente le istruzioni prima dell'uso.
- Questa è parte integrante del prodotto e contiene importanti informazioni per un uso corretto.
- Conservare le istruzioni per l'uso.
- Devi essere disponibile per le incertezze e trasferimento del prodotto.



Pericolo di elettrica

- Non aprire l'alloggiamento.
- Lo stress sollievo solo quando la spina.
- Non rimanere bloccati dietro l'altro.
- Non coperta operare.
- Cavo di alimentazione si piega e stretch.
- Non lasciare incustodita durante il funzionamento.
- Connessioni e circuiti Non cortocircuito.
- Utilizzare solo nei punti ben accessibili.
- Tirare direttamente sul corpo spina in caso di emergenza, dopo l'uso o durante i temporali la spina!



Pericolo di inciampare

- Confezioni, piccole parti e l'isolamento per impedire il funzionamento accidentale.
- Posare il cavo in modo sicuro.

- Il montaggio, lo smontaggio, la manutenzione e le riparazioni possono essere effettuate solo da un elettricista qualificato.
- Confronto le specifiche del prodotto, alimentazione e periferiche deve essere lo stesso.
- Utilizzare Reparatururieren vostro rivenditore o il costruttore non anche prodotti difettosi, ma in congiunzione.
- Il prodotto ei relativi accessori non devono essere modificati o rimossi.
- Evitare cariche come caldo e freddo, umidità e luce diretta del sole, così come le vibrazioni e pressione meccanica.
- Non essere operato in aree pericolose.

2 Descrizione e Funzione

2.1 Descrizione

Il prodotto è un connettore a 4-cantiere per il montaggio plug-in di polvere e jack di sicurezza a prova di spruzzi.

- Doppia uscita con pratica cerniera per proteggere i coperchi
- Robusto e secondo la classe di protezione IP44 protetto da acqua
- Fissaggio a terra con ancoraggi a terra
- Inclusi cavo di alimentazione 2 m per l'alimentazione

2.2 Scopo della consegna

Presca da giardino a 4 vie, istruzioni per l'uso

2.3 Elementi di comando e parti



Fig.4: Elementi di comando e parti

- | | |
|---|---|
| 1 | Manico |
| 2 | Alloggiamento |
| 3 | Tappo (IP44 solo di protezione quando è chiuso) |
| 4 | Presca di terra (4x) |
| 5 | Cavo di alimentazione |
| 6 | Ancoraggi a terra |

3 Destinazione d'uso

IP44 Non è consentito l'uso del dispositivo in modo diverso da quello descritto nel capitolo Descrizione e Funzione. Questo prodotto è protetto contro spruzzi e il contatto con corpi estranei Ø1 mm. La mancata osservanza di queste regole e delle istruzioni per la sicurezza può provocare incidenti fatali, lesioni e danni a persone e proprietà.

4 Montaggio e preparazione

1. Confrontare le specifiche del prodotto, il potere e dispositivi di rete. deve essere lo stesso.
2. Controllare la completezza e integrità.
3. Collegare l'ancoraggio sul fondo della presa 4-up giardino
4. Selezionare una posizione adatta che fornisce stabilità adeguata e per evitare le porte trigger.
5. Collegare il cavo di alimentazione in una spruzzata di meno serge protetto outlet.
6. Collegare fino a 4 dispositivi all'uscita 4-yard.

La protezione contro spruzzi d'acqua è garantita solo se nessun dispositivo spina inserita e chiusi.

Protezione contro l'umidità quando i dispositivi sono stati collegati è previsto se può essere utilizzato il tappo di chiusura.

5 Funzionamento

Non ci sono elementi di controllo da utilizzare durante il funzionamento.

6 Specifiche

Alloggiamento	Plastica; nero	
Tensione nominale	250 V~, 50 Hz	
Max. Carico	16 A	
Classe di protezione	1	
Livello di protezione	IP44	
Cavo di alimentazione	H07RN-F 3G 1.5 mm ²	
Lunghezza del cavo	2 m	
Dimensione	Presca di corrente: 200 x 123 x 102 mm Ancoraggi a terra: 200 x Ø50 mm	
Peso	720 g	
Temperatura di funzionamento	-15 °C~+70 °C	
Colore	55943: verde	76778: nero

Tab.4: Specifiche

7 Manutenzione, Cura, Conservazione e Trasporto

I prodotti sono esenti da manutenzione.

NOTIFICA

Danni materiali causati da umidità

- Prodotto Pulire solo con un panno asciutto, morbido.
- Non utilizzare detergenti e prodotti chimici di pulizia.
- Conservare fresco e asciutto.
- Conservare e utilizzare l'imballaggio originale per il trasporto.

8 Avviso di responsabilità

§ Ci riserviamo il diritto di farlo d'errori di stampa e modifiche al prodotto, imballaggio o documentazione del prodotto.

- Si prega di consultare i nostri termini di garanzia. Questi sono ora disponibili nella loro forma attuale sotto le date informazioni di contatto.

9 Note per lo smaltimento

☒ In conformità alla Direttiva Europea WEEE, le attrezzature elettriche ed elettroniche non devono essere smaltite insieme ai rifiuti urbani. I componenti devono essere riciclati o smaltiti separatamente. Diversamente le sostanze contaminanti e pericolose possono inquinare l'ambiente.

Il consumatore è obbligato per legge a portare le attrezzature elettriche ed elettroniche presso punti di raccolta pubblici oppure presso il rivenditore o il produttore al termine della loro durata utile. Devono anche essere osservate tutte le leggi e le normative locali. Il simbolo apposto sul prodotto, nel manuale o sulla confezione richiama l'attenzione su questi termini. Con questo tipo di raccolta differenziata e smaltimento dei prodotti usati si contribuisce in modo sostanziale alla protezione dell'ambiente.

WEEE No: 82898622

10 UE Dichiarazione di conformità

CE Usando il marchio CE, Goobay®, un marchio registrato della Wentronic GmbH, dichiaro che il dispositivo è conforme ai requisiti di base ed alle linee guida delle normative Europee.